



Modulo Luminoso Ø 80 Cm Lunaop

2700K

Emiliana Martinelli

colori



Tipologia Sospensione
Utilizzo Interno

24V 72.2 W 6626 lm



luce diffusa

Lampada a sospensione, diametro 80cm, a luce diffusa, struttura in alluminio verniciato in varie finiture. Diffusore in metacrilato frost bianco.

La struttura è da collegare al soffitto tramite rosone sia per la versione singola che per la versione composta da più corpi. Sorgente di luce a LED integrato a 4000K, 3000K o 2700K.

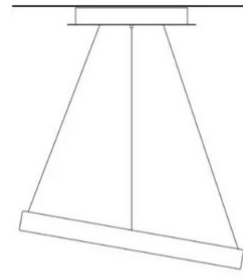
Rosone da ordinare a parte disponibile negli accessori.

Premi



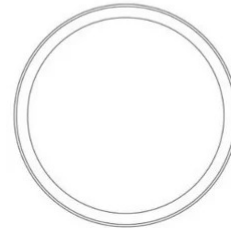


Famiglia	Modulo luminoso Ø 80 cm Lunaop
Tipologia	Sospensione
Utilizzo	Interno



Dimensioni

Altezza	6,5 cm
Diametro	80 cm
Lunghezza cavo alimentazione	400 cm
Peso	2.25 Kg

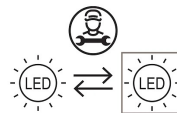


Materiali

Struttura	alluminio	Diffusore	metacrilato O40
-----------	-----------	-----------	-----------------

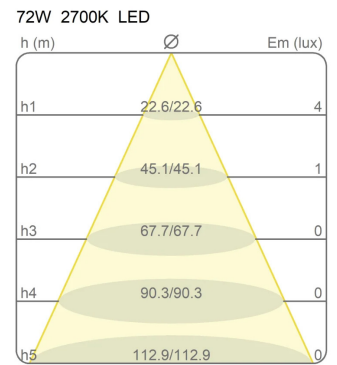
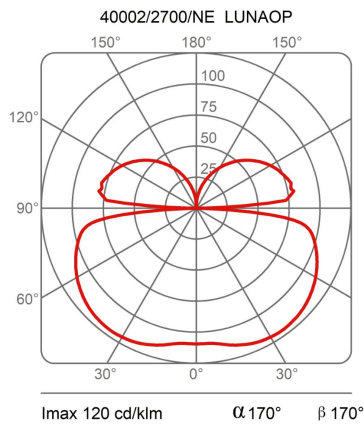
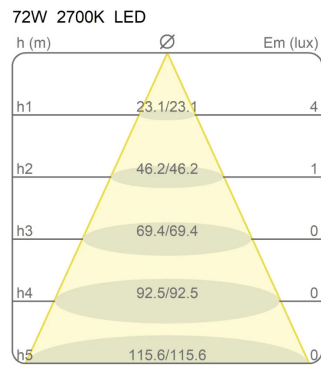
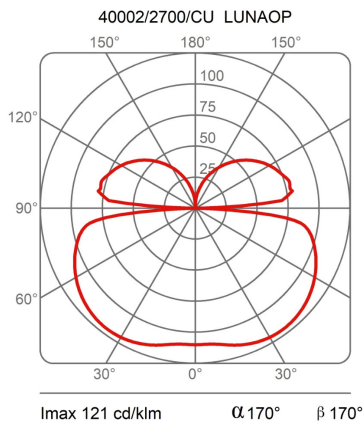
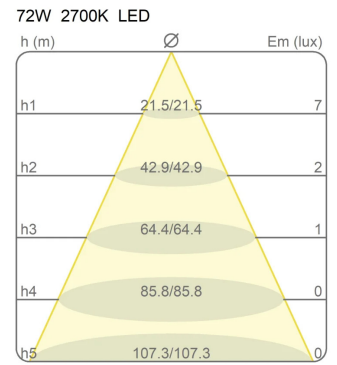
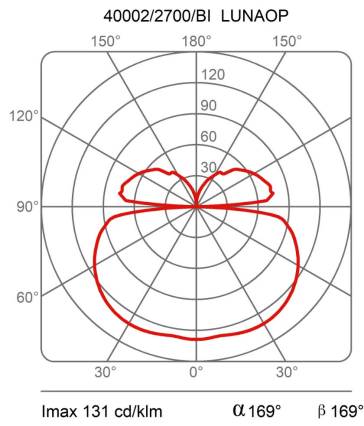
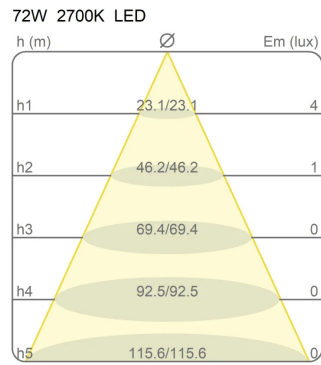
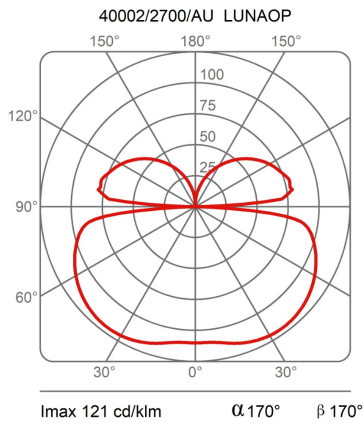
Tensione	24V	Watt	72.2 W
Alimentatore	Escluso	Lumen	6626 lm
Montaggio alimentatore	Esterno	CRI	>80
		CCT	2700 K
		Classe energetica	F

Certificazioni





Curve fotometriche



Codice varianti colore



40002/2700/BI

●
Bianco



40002/2700/NE

●
Nero



40002/2700/AU

●
Oro Perlato

40002/2700/BM

●
Bronzo
Materico

40002/2700/OV

●
Ottone
Vintage



Gallery

